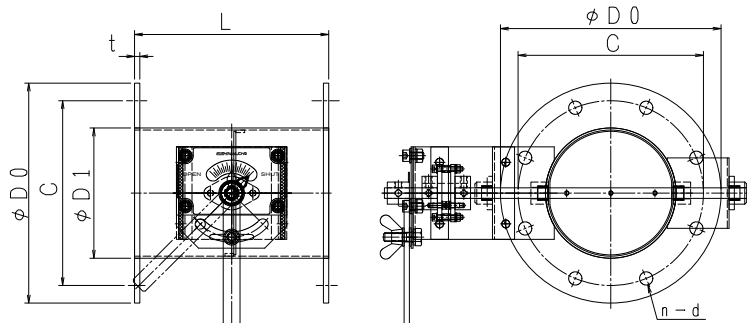
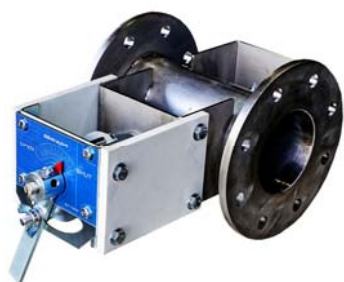


パイプサイズ／パタフライ・ダンパー [SS・SUS]

[軸受付] 耐熱 400℃

EBPHF-□□□A SHS SS EBPHF-□□□A SHU SUS

 栄進空調株式会社



形 式	φD1	φD0	C	n-d	L	t
EBPHF- 80A SHS/SHU	98.1	180	145	4-19	200	9/10
EBPHF-100A SHS/SHU	114.3	200	165	8-19	220	9/10
EBPHF-125A SHS/SHU	139.8	235	200	8-19	220	9/10
EBPHF-150A SHS/SHU	166.2	265	230	8-19	220	9/10
EBPHF-175A SHS/SHU	190.7	300	260	8-23	220	9/10
EBPHF-200A SHS/SHU	216.3	320	280	8-23	220	9/10
EBPHF-225A SHS/SHU	241.8	345	305	12-23	300	9/10
EBPHF-250A SHS/SHU	267.4	385	345	12-23	300	12
EBPHF-300A SHS/SHU	318.5	430	390	12-23	300	12
EBPHF-350A SHS/SHU	355.6	480	435	12-25	360	12
EBPHF-400A SHS/SHU	406.4	540	495	16-25	400	12

■ フランジ付手動ダンパーの特長

- ▶ ダンパー本体は鋼板製ダンパーです。
- ▶ 本 体 材 質 : 鋼板 仕 上 : 錆止め+シルバー塗装
- ▶ 接続フランジ材質 : 鋼板 仕 上 : 錆止め+シルバー塗装

■ 手動ダンパー・オプション仕様

- ▶ ステンレス製 材 質 : SUS-304
- ▶ 接続フランジ 材 質 : SUS-304
- ▶ 全 閉 リーク率 : 通常 1~3%
- ▶ フランジ/JIS-5K
- ▶ L寸法指定、ボルト穴指定